

Tuotetiedot

Tuotekoodi	VF04-0001	Sähkönumero	5040345	EAN-koodi	6410050403456
Tuotenimi	Ripustuspidin 16-95mm ²				
Tyyppi	AAAC 16-95mm²				

Tekniset tiedot

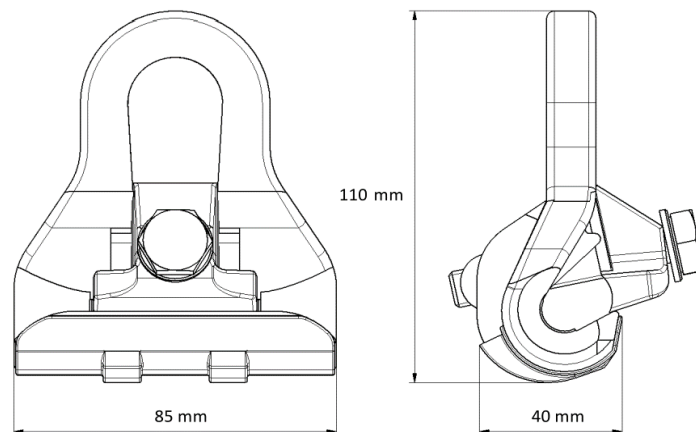
Kannatinköysi	A	16-95 mm²
	Ø	4,8-13 mm
Kiristysmomentti		50 Nm
Max. Kulmalle		90 °
Paino		255 g
SMLF		25 kN



Standardit	SFS 2454:1993
Väri/ Materiaali	Painevalettua alumiinia, ei pinnoitettu
Kiinnitys/ KytKentä	Kuusioruuvi M10x60

Kuvaus

Ripustuspidintä käytetään AMKA-riippukierrehjon ripustamiseen suorilla johto-osilla ja max. 90 ° kulmissa. Pitimen alaosassa on muovinen hankaussuoja.

Mittakuva

Pakkaus

Pakkausmuoto	Laatikko	Kpl / Pakkaus	50	Paino [Kg]	13,50
Pituus [mm]	350	Leveys [mm]	200	Korkeus [mm]	300